



PROCESSO DE DISPENSA Nº. 016/2020

OBJETO: **BATERIAS PARA NOBREAK.**

<input checked="" type="checkbox"/>	Autorização do Presidente
<input checked="" type="checkbox"/>	Dotação Orçamentária
<input checked="" type="checkbox"/>	Parecer Jurídico
<input checked="" type="checkbox"/>	Portal da Transparência - Integra da licitação
<input checked="" type="checkbox"/>	Contabilidade
<input checked="" type="checkbox"/>	Arquivar



Câmara Municipal de Missal

www.camaramissal.pr.gov.br

SOLICITAÇÃO DE COMPRA

Excelentíssimo Senhor
Eugenio Schwendler
Presidente da Câmara Municipal

Missal - PR, 02 de outubro de 2020.

Prezado Senhor:

Com meus cordiais cumprimentos, no uso das atribuições de meu cargo, venho requerer a Vossa Senhoria, autorização para cotação de preços visando a aquisição de nobreaks e baterias para os nobreaks da câmara.

Com o passar do tempo há o desgaste natural das baterias dos nobreaks, havendo assim a necessidade de substituí-las para que o nobreak não perca sua função principal que é manter o equipamento ligado em caso de queda de energia.

Os nobreaks existentes na câmara utilizam o padrão de bateria de 12V e 9Ah, e também é utilizada uma bateria externa no nobreak do servidor de dados da câmara, sendo utilizada uma bateria de estacionária de 70Ah, a qual já possui mais de quatro anos de uso e de acordo com o que é especificado no manual (em anexo) tem a necessidade de ser trocada.

Estima-se que devem ser adquiridas 8 unidades de baterias padrão 12V/9Ah para utilização imediata e manter algumas em estoque, e uma bateria estacionária de 70Ah para substituir a existente.

Pelo exposto acima peço deferimento da solicitação.

Atenciosamente,


Júlio César Zanfonato
Assistente Legislativo



Secretaria

Aplicações

Este manual destina-se às aplicações em:
Ups / No-Break, Pabx, Centrais Telefônicas, Sinalização,
Iluminação de Emergência, Energia Solar, Energia Eólica,
Monitoramento Remoto, Alarmes, Vigilância Eletrônica, Subestações
Elétricas, Telecomunicações e outras.

Características

As características de construção das baterias Estacionárias Freedom® são:

TAMPA*

Tampa selada com sistema de labirinto, com grande superfície interna, permite que gotículas de eletrólito originadas na carga sejam condensadas em sua superfície e retorne às respectivas células, evitando escape de eletrólito para o exterior.

FILTRO ANTICHAMA*

Pastilhas em material poroso que permitem o escape de gases para fora da bateria e impedem a penetração de chamas para o seu interior, que pode causar explosão.

GRADES

Com exclusiva tecnologia PowerFrame®. Mais energia e capacidade de reciclagem porque são produzidas com precisão e material altamente homogêneo.

ELETRÓLITO FLUIDO

Diferentemente das baterias VRLA, as baterias Freedom® têm eletrólito em forma fluida, que permite melhor dissipação térmica da bateria, conferindo vantagens em relação às baterias VRLA, que são mais sensíveis à variação de temperatura.

SOLDA INTERCELULAR

Conexão entre elementos com área de solda 36% maior que as baterias do mercado. Permite melhor condução de corrente e melhor eficiência elétrica da bateria em processo de carga e descarga.

SEPARADOR

Separador de polietileno microporoso de alta resistência mecânica, menor resistência elétrica, maior resistência às ações químicas do ácido, aumentando significativamente a vida útil da bateria.

INDICADOR DE TESTE (charge eye)*

Permite imediata visualização das condições da bateria para teste, orientando seu diagnóstico:

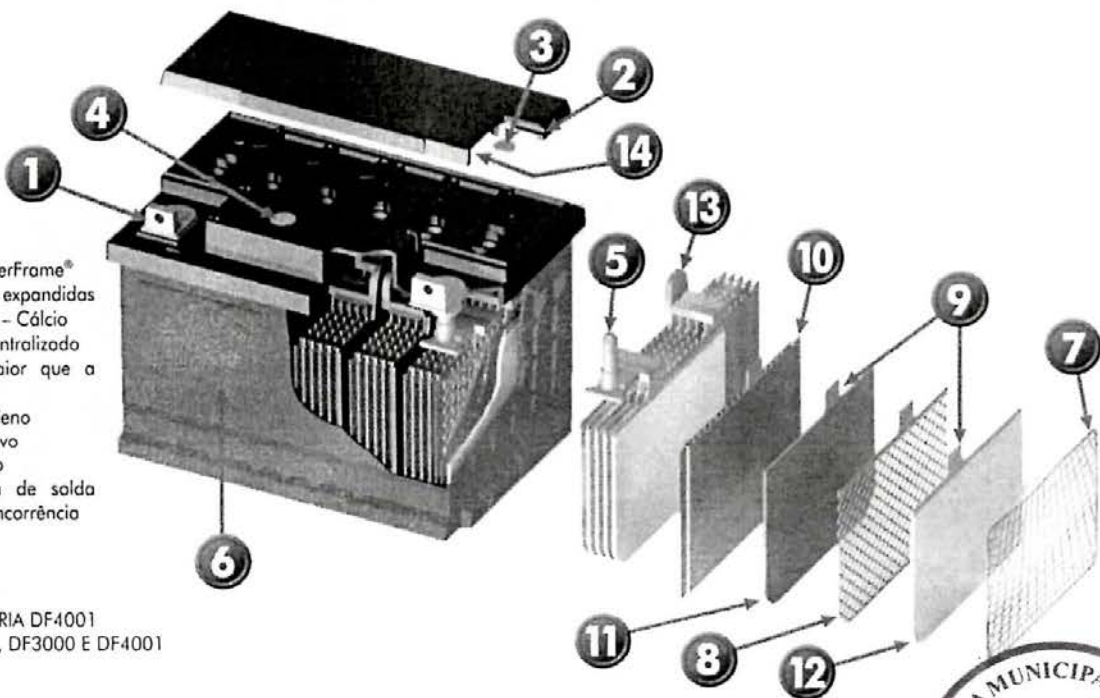
- Indicação verde: a bateria está carregada e pode ser submetida a teste;
- Indicação escura: a bateria está descarregada e deve ser recarregada;
- Indicação clara: nível do eletrólito está baixo, esta bateria não deve ser submetida a teste e recarga, pode ter sido danificada pelo sistema de carga, exposta à temperatura elevada por um longo período de tempo ou por dano que ocasionou vazamento; a bateria deve ser substituída.

TIPOS DE TERMINAIS

- DF300, DF500, DF700, DF1000, DF2500, DF3000, DF4001: Terminal "L", de chumbo;
- DF1500 e DF2000: rosqueados, de aço inoxidável (rosca de 3/8" 16 unc).

As baterias Estacionárias Freedom® são produzidas em fábrica certificada ISO9002, ISO14000, ISOTS16949 e Certificação na Resolução Anatel nº 379 - Homologação 1216-07-3962.

1. Terminal tipo "L"
2. Respiro
3. Filtro Antichama
4. Indicador de Teste
5. Poste Reforçado
6. Caixa Polipropileno Vermelha
7. Grades Positivas PowerFrame®
8. Grades Negativas expandidas em Liga de Chumbo - Cálcio
9. Terminal da placa centralizado com área 36% maior que a concorrência**
10. Separador em Polietileno
11. Material Ativo Negativo
12. Material Ativo Positivo
13. Conexão com área de solda 36% maior que a concorrência
14. Labirinto SMS II



* NÃO SE APLICA A BATERIA DF4001

** EXCETO PARA DF2500, DF3000 E DF4001

FREEDOM®





Câmara Municipal de Missal

www.camaramissal.pr.gov.br

AUTORIZAÇÃO PARA O PROCESSO ADMINISTRATIVO

Em atenção a solicitação de aquisição de baterias para nobreaks da câmara municipal de Missal, AUTORIZO que se encaminhe aos setores competentes, para que deem início ao processo.

1. Setor de Licitações, para levantamento de orçamentos;
2. Setor Contábil, para verificação de existência de dotação orçamentária;
3. Setor Jurídico, para identificar a modalidade e elaboração de Edital.

Missal - PR, 5 de outubro de 2020.

Eugenio Schwendler

Presidente da Câmara Municipal



RE: Cotação de Preços

De : Suportec Informatica <suportecofertas@hotmail.com>
Assunto : RE: Cotação de Preços
Para : Camara Municipal de Missal
<contato@camaramissal.pr.gov.br>


Qua, 07 de out de 2020 17:16

📎 4 anexos

Suportec Informatica compartilhou um arquivo do OneDrive com você. Para exibi-lo, clique no link abaixo.

 SCAN241 1.pdf

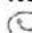
Boa tarde, estarei encaminhando o orçamento solicitado.

- **Att. Dep. Vendas**
 9 9128-7757



De: Suportec Informatica <suportecofertas@hotmail.com>
Enviado: quarta-feira, 7 de outubro de 2020 16:13
Para: Camara Municipal de Missal <contato@camaramissal.pr.gov.br>
Assunto: RE: Cotação de Preços

Boa tarde , assim que estiver pronto encaminho pra você.

- **Att. Dep. Vendas**
 9 9128-7757



De: Camara Municipal de Missal <contato@camaramissal.pr.gov.br>
Enviado: quarta-feira, 7 de outubro de 2020 14:36
Para: suportecofertas@hotmail.com <suportecofertas@hotmail.com>
Assunto: Cotação de Preços

Boa tarde,

Conforme contato telefônico estou enviando em anexo o orçamento para cotação de preços para aquisição de baterias, desde já agradeço e aguardo o retorno.

Atenciosamente,

--
Júlio César Zanfonato
Assistente Legislativo
(45) 3244-1183





Outlook-hsuri0xv.png
1 KB



Outlook-0vni0vuo.png
17 KB



Outlook-vtdicwwm.png
1 KB



Outlook-xu5rnuec.png
17 KB





Câmara Municipal de Missal


www.camaramissal.pr.gov.br

COTAÇÃO DE PREÇOS

Cotação de preços para aquisição de baterias de Nobreak para a Câmara Municipal de Missal, para entrega na Câmara Municipal, Rua Marechal Floriano Peixoto, 50, centro, Missal – PR, onde no preço dos produtos já deve conter o frete.

DESCRIÇÃO	QUANTIDADE	VALOR TOTAL
Bateria para Nobreak 12V e 9Ah, dimensões de até (C x L x A): 15,1 x 6,5 x 10 cm	8 unidades	R\$ 1.428,00
Bateria Estacionária, 12V e 70Ah, selada	1 unidade	R\$ 675,00
TOTAL		R\$ 2.103,00

Validade da Proposta 10 dias.

<p>Carimbo:</p> <p>SUPORTEC SUPORTE E TECNOLOGIA EM INFORMÁTICA LTDA CNPJ: 04.472.303/0001-35 IE: 90255462-02 Av. Tancredo de Medeiros, 1164 - Centro CEP 85887-000 Matelândia - PR</p>	<p>Data 07/10/ 2020</p> <p></p> <p>Assinatura do Responsável pela Cotação</p>
---	---



Orçamento

Cliente: Câmara Municipal

QTDE	DESCRIÇÃO	VALOR UN.	TOTAL
8	Bateria Selada NHS 12V/9AH	R\$260,00	R\$2080,00
1	Bateria Estacionária Freedom DF1000 12V 70Ah	R\$800,00	R\$800,00

294,00

1. Data de emissão: 09/10/2020

Validade do orçamento: 1 dia após emissão

Frederico
G FEIX & CIA LTDA ME
Rua Santa Cruz, 1035
Sala 01, Missal PR
WINCHESTER (45) 3244-2391
CNPJ: 16.995.569/0001-74



HICKMANN ALARMES

HICKMANN ALARMES MONITORADOS LTDA

Fone : 45 98803-6957 45 3244-1459

RUA BRASIL

Bairro:CENTRO

N:133

MISSAL/PR

ORÇAMENTO

000000109

emissão : 08/10/20

Validade : 07/11/20

Cliente : **00009 - CAMARA MUNICIPAL DE MISSAL**

CNPJ/CPF : 01579444000196 IE/RG:

Endereco : MARECHAL FLORIANO PEIXOTO , 50

Cidade : MISSAL

Bairro : CENTRO

UF: PR

Fone :

Vendedor: 00002-CARLA

Ponto de Ref : 50

Obs :

Condições de pagamento

Parc.	Vencimento	Valor Parcela	Parc.	Vencimento	Valor Parcela	Parc.	Vencimento	Valor Parcela
001	23/10/20	2.685,40						

Item	codigo	Descricao	Tamanho	UM	Quant.	Preco unit.	vlr.brut.	Vlr.Desc.	vlr. Liquido
003	002992	BATERIA ESTACIONARIA 63AH 12MN		UN	1,0000	772,60	772,60	0,00	772,60
004	002993	BATERIA SELADA 9AH PARA NOBREAK		UN	8,0000	239,10	1.912,80	0,00	1.912,80

Nr. Itens: 2	Qt.prod: 9		IPI:		Vlr.a Vista: 0,00
Vlr. Produtos: 2.685,40			Acrescimos: 0,00		Vlr.a Prazo: 2.685,40
Vlr. Servicos: 0,00	Desc.R\$: 0,00		Despesas: 0,00		
Vlr. TOTAL: 2.685,40	Desc. %:		Frete: 0,00		VLR. TOTAL: 2.685,40

Ass. do cliente

Carlo S. Gallier

Ass. da empresa

CNPJ 27.979.313/0001-90

HICKMANN ALARMES
MONITORADOS LTDA - ME



Câmara Municipal de Missal

www.camaramissal.pr.gov.br

AUTORIZAÇÃO DEPARTAMENTO CONTÁBIL

Em atenção à solicitação para a verificação da existência de recursos orçamentários para assegurar o pagamento das obrigações do objeto especificado, e considerando os orçamentos apresentados, o menor valor ofertado foi de R\$ 2.103,00 (dois mil, cento e três reais), conforme orçamento em anexo, CERTIFICO que:

1 - (x) Há dotação orçamentária suficiente no orçamento deste Legislativo Municipal para pagamento das obrigações conforme dotação (s) especificada (s) abaixo:

2 - () Não há recursos orçamentários para pagamento das obrigações.

Objeto: aquisição de 08 unidades de bateria para Nobreak de 12V e 9Ah, e uma bateria estacionária de 70Ah, selada para uso na Câmara Municipal.

Processo de Licitação: 016/2020

Modalidade: Dispensa

Forma de Julgamento: Menor Preço

Dotação Orçamentária: 060

01 – Câmara Municipal

01.001 – Câmara Municipal

01.031.0001.2002 – Atividades da Gestão Legislativa

3.3.90.30.00.00 – Material de consumo

3.3.90.30.26.00 – Material Elétrico Eletrônico

Missal - PR, 09 de outubro de 2020.

Márcia Everling
Contadora da Câmara Municipal



Contabilidade



MINISTÉRIO DA FAZENDA
Secretaria da Receita Federal do Brasil
Procuradoria-Geral da Fazenda Nacional

CERTIDÃO NEGATIVA DE DÉBITOS RELATIVOS AOS TRIBUTOS FEDERAIS E À DÍVIDA ATIVA DA UNIÃO

Nome: SUPORTEC SUPORTE E TECNOLOGIA EM INFORMATICA LTDA
CNPJ: 04.472.309/0001-35

Ressalvado o direito de a Fazenda Nacional cobrar e inscrever quaisquer dívidas de responsabilidade do sujeito passivo acima identificado que vierem a ser apuradas, é certificado que não constam pendências em seu nome, relativas a créditos tributários administrados pela Secretaria da Receita Federal do Brasil (RFB) e a inscrições em Dívida Ativa da União (DAU) junto à Procuradoria-Geral da Fazenda Nacional (PGFN).

Esta certidão é válida para o estabelecimento matriz e suas filiais e, no caso de ente federativo, para todos os órgãos e fundos públicos da administração direta a ele vinculados. Refere-se à situação do sujeito passivo no âmbito da RFB e da PGFN e abrange inclusive as contribuições sociais previstas nas alíneas 'a' a 'd' do parágrafo único do art. 11 da Lei nº 8.212, de 24 de julho de 1991.

A aceitação desta certidão está condicionada à verificação de sua autenticidade na Internet, nos endereços <<http://rfb.gov.br>> ou <<http://www.pgfn.gov.br>>.

Certidão emitida gratuitamente com base na Portaria Conjunta RFB/PGFN nº 1.751, de 2/10/2014.

Emitida às 07:57:27 do dia 10/06/2020 <hora e data de Brasília>.

Válida até 07/12/2020.

Código de controle da certidão: **02F6.F977.E911.E36A**

Qualquer rasura ou emenda invalidará este documento.





PODER JUDICIÁRIO
JUSTIÇA DO TRABALHO

CERTIDÃO NEGATIVA DE DÉBITOS TRABALHISTAS

Nome: SUPORTEC SUPORTE E TECNOLOGIA EM INFORMATICA LTDA (MATRIZ E FILIAIS)
 CNPJ: 04.472.309/0001-35
 Certidão nº: 25809583/2020
 Expedição: 09/10/2020, às 15:43:27
 Validade: 06/04/2021 - 180 (cento e oitenta) dias, contados da data de sua expedição.

Certifica-se que **SUPORTEC SUPORTE E TECNOLOGIA EM INFORMATICA LTDA (MATRIZ E FILIAIS)**, inscrito(a) no CNPJ sob o nº **04.472.309/0001-35**, **NÃO CONSTA** do Banco Nacional de Devedores Trabalhistas.

Certidão emitida com base no art. 642-A da Consolidação das Leis do Trabalho, acrescentado pela Lei nº 12.440, de 7 de julho de 2011, e na Resolução Administrativa nº 1470/2011 do Tribunal Superior do Trabalho, de 24 de agosto de 2011.

Os dados constantes desta Certidão são de responsabilidade dos Tribunais do Trabalho e estão atualizados até 2 (dois) dias anteriores à data da sua expedição.

No caso de pessoa jurídica, a Certidão atesta a empresa em relação a todos os seus estabelecimentos, agências ou filiais.

A aceitação desta certidão condiciona-se à verificação de sua autenticidade no portal do Tribunal Superior do Trabalho na Internet (<http://www.tst.jus.br>).

Certidão emitida gratuitamente.

INFORMAÇÃO IMPORTANTE

Do Banco Nacional de Devedores Trabalhistas constam os dados necessários à identificação das pessoas naturais e jurídicas inadimplentes perante a Justiça do Trabalho quanto às obrigações estabelecidas em sentença condenatória transitada em julgado ou em acordos judiciais trabalhistas, inclusive no concernente aos recolhimentos previdenciários, a honorários, a custas, a emolumentos ou a recolhimentos determinados em lei; ou decorrentes de execução de acordos firmados perante o Ministério Público do Trabalho ou Comissão de Conciliação Prévia.



Voltar

Imprimir



Certificado de Regularidade do FGTS - CRF

Inscrição: 04.472.309/0001-35

Razão Social: SUPORTEC SUP EM TECN EM INFORMATICA LTDA

Endereço: AV BORGES DE MEDEIROS 1164 / CENTRO / MATELANDIA / PR / 85887-000

A Caixa Econômica Federal, no uso da atribuição que lhe confere o Art. 7, da Lei 8.036, de 11 de maio de 1990, certifica que, nesta data, a empresa acima identificada encontra-se em situação regular perante o Fundo de Garantia do Tempo de Serviço - FGTS.

O presente Certificado não servirá de prova contra cobrança de quaisquer débitos referentes a contribuições e/ou encargos devidos, decorrentes das obrigações com o FGTS.

Validade: 04/10/2020 a 02/11/2020

Certificação Número: 2020100401231686441276

Informação obtida em 09/10/2020 15:39:34

A utilização deste Certificado para os fins previstos em Lei esta condicionada a verificação de autenticidade no site da Caixa:
www.caixa.gov.br





Câmara Municipal de Missal

www.camaramissal.pr.gov.br

PARECER JURÍDICO Nº 061/2020

Ao PROCESSO DE AQUISIÇÃO DE BATERIAS PARA NO BREAK

Senhor Presidente

Trata-se de Procedimento instaurado para aquisição de baterias para No Break, para uso nos equipamentos da Câmara, sendo 8 (oito) unidades de 12v/9Ah, e uma modelo estacionário de 12v/70Ah.

A justificativa encontra-se em anexo.

Em anexo orçamentos, sendo que o de menor valor alcança R\$ 2.103,00 (dois mil, cento e três reais).

Considerando-se o valor da despesa, é aplicável o processo de dispensa de licitação, eis que o valor enquadra-se nos limites da Lei de Licitações, que em seu artigo 24 dispõe:

"Art. 24. É dispensável a licitação:

....

II - para outros serviços e compras de valor até 10% (dez por cento) do limite previsto na alínea "a", do inciso II do artigo anterior e para alienações, nos casos previstos nesta Lei, desde que não se refiram a parcelas de um mesmo serviço, compra ou alienação de maior vulto que possa ser realizada de uma só vez;"

O limite previsto na Alínea "a" do artigo 23, a que se refere o texto legal é de R\$ 176.000,00 (cento e setenta e seis mil reais), nos termos do Decreto Presidencial nº 9.412, de 18 de junho de 2018.

Ante o exposto, a contratação pode ser processada por Dispensa de Licitação.

É o parecer, S.M.J.

Missal PR, em 13 de outubro de 2.020.


NELSON MATIAS GRIEBELER
OAB/PR.16.106





Câmara Municipal de Missal

www.camaramissal.pr.gov.br

JUSTIFICATIVA DA CONTRATAÇÃO

TERMO DE DISPENSA Nº. 016/2020

A Câmara Municipal de Missal, por intermédio da Comissão Permanente de Licitação, instituída pela **Portaria nº. 015/2020**, pelo disposto do Parecer Jurídico, ora mencionado, com base legal no Art. 24, Inciso II da Lei 8.666/93, dentro do limite fixado pela mesma, justifica a escolha da modalidade de **DISPENSA DE LICITAÇÃO** para a contratação da empresa **"SUPORTEC SUPORTE E TECNOLOGIA EM INFORMATICA LTDA"**, pessoa jurídica de direito privado inscrita no CNPJ sob nº. 04.472.309/0001-35, estabelecida na Avenida Borges de Medeiros, 1164, Centro, na cidade de Matelândia - PR, cujo objetivo é a aquisição de baterias para os nobreaks da Câmara.

A aquisição de baterias para os nobreaks se faz necessário devido a necessidade de substituição de baterias gastas, e também há a necessidade de manter algumas unidades dessas baterias em estoque para uso futuro. As baterias 12V 9Ah a serem adquiridas serão para substituição em aparelhos nobreak que estão sendo utilizados nos computadores dos servidores da câmara e a bateria 12V 70Ah é para substituição da bateria externa no nobreak do servidor da câmara.

A aquisição dessas baterias foi precedida de pesquisa de preços a fim de determinar a proposta mais vantajosa para a administração pública, e constatando-se que havia dotação orçamentária e levando em conta o baixo valor da aquisição optou-se por dispensar a licitação, embasado na Lei nº. 8.666, art. 24, Inciso II, de 21 de julho de 1993.

Considerando os orçamentos apresentados, e a documentação em dia da empresa vencedora a dispensa de licitação é aplicável, sendo o valor total da referida aquisição de R\$ 2.103,00 (dois mil cento e três reais), sendo pagos mediante entrega dos produtos e apresentação das notas fiscais.

Missal - PR, 13 de outubro de 2020.


Julio Cesar Zanfonato
Presidente


Sidimara Mallmann de Souza
Relatora


Leoni Weiss
Membro





Câmara Municipal de Missal

www.camaramissal.pr.gov.br

TERMO DE DISPENSA Nº 016/2020

Dispensar a licitação, com fundamento no Inciso II, do Art. 24, da Lei nº. 8.666/93, a favor da empresa **SUPORTEC SUPORTE E TECNOLOGIA EM INFORMÁTICA LTDA**, pessoa jurídica de direito privado inscrita no CNPJ sob nº. 04.472.309/0001-35, estabelecida Avenida Borges de Medeiros, 1164, Centro, na cidade de Matelândia - PR, CEP 85887-000, cujo objetivo é aquisição de baterias para os nobreaks da Câmara Municipal, no valor total de R\$ 2.103,00 (dois mil cento e três reais), tendo constante nos autos o devido procedimento legal.

Missal - PR, 13 de outubro de 2020.


Eugenio Schwendler
Presidente





Câmara Municipal de Missal

www.camaramissal.pr.gov.br

PARECER JURÍDICO Nº 066/2020

Ao PROCESSO DE DISPENSA DE LICITAÇÃO Nº 016/2020



Senhora Presidente

Trata-se de Processo de Dispensa de Licitação nº 016/2020, em favor da empresa SUPORTEC AUPORTE E TECNOLOGIA EM INFORMÁTICA LTDA, inscrita no CNPJ com nº 04.472.309/0001-35, com sede na Av. Borges de Medeiros, 1164, centro, na cidade de Matelândia PR, para aquisição de Baterias para Nobreaks da Câmara Municipal, no valor de R\$ 2.103,00 (dois mil, cento e três reais).

A dispensa de licitação foi fundamentada no Art. 24, II, da Lei 8.666 de 21 de junho de 1993.

Diz o referido dispositivo legal, textualmente:

“Art. 24. É dispensável a licitação:

*...
II - para outros serviços e compras de valor até 10% (dez por cento) do limite previsto na alínea "a", do inciso II do artigo anterior e para alienações, nos casos previstos nesta Lei, desde que não se refiram a parcelas de um mesmo serviço, compra ou alienação de maior vulto que possa ser realizada de uma só vez;”*

O limite previsto na Alínea “a” do artigo 23, a que se refere o texto legal é de R\$ 176.000,00 (cento e setenta e seis mil reais), nos termos do Decreto Presidencial nº 9.412, de 18 de junho de 2018.

O processo percorreu os trâmites regulares, juntando três orçamentos, dentre os quais resultou a opção pelo menor preço para a contratação.



Câmara Municipal de Missal

www.camaramissal.pr.gov.br

Considerando que a somatória de todas as aquisições a serem efetuadas não ultrapassa o limite legal, de sorte que é dispensável o certame licitatório com fundamento na Lei invocada, sendo legal o procedimento adotado.

É o parecer, S.M.J.

Missal PR, em 21 de outubro de 2.020.


NELSON MATIAS GRIEBELER
OAB/PR 16.106

